

1 Kollisionsschutz mit erweiterter Sicherheit.

SICHERHEIT AUF KNOPFDRUCK

Fraunhofer-Institut für Fabrikbetrieb und -automatisierung IFF

Univ.-Prof. Dr.-Ing. habil. Prof. E. h.
Dr. h. c. mult. Michael Schenk

Sandtorstraße 22
39106 Magdeburg

Ansprechpartner
Virtual Engineering

Dipl.-Ing. Torsten Böhme
Telefon +49 391 4090-234
Telefax +49 391 4090-93 234
torsten.boehme@iff.fraunhofer.de

www.iff.fraunhofer.de

Kollisionsrisiken durch komplexe Steuerungslogik

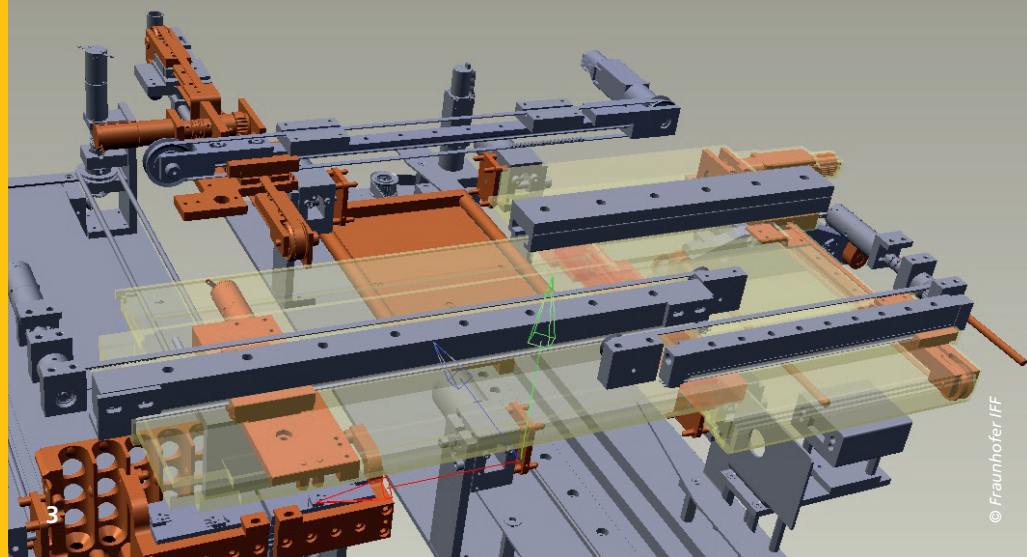
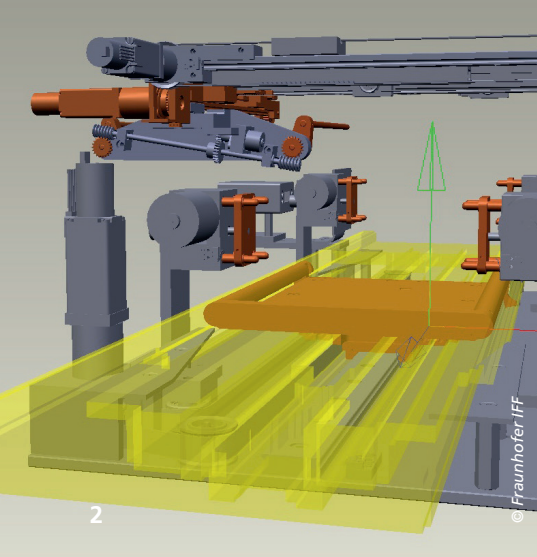
Moderne, hochoptimierte und effiziente Fertigungsmaschinen bestehen meist aus einer Vielzahl kooperierender Komponenten, die durch verschiedene Embedded Systems und/oder SPS gesteuert werden. Die Steuerungslogik muss dabei auch bei Störungen sicherstellen, dass es nicht zu unkontrollierten Bewegungen oder gar gefährdenden Aktionen der Maschine kommt. Besonders kritisch sind dabei solche Situationen, bei denen durch Fehlbedienung, Softwarefehler oder unentdeckte Fehler in der Verkabelung Eigenkollisionen zur schweren Beschädigung der Maschine führen. Dies könnte im schlimmsten Fall sogar Personen gefährden.

Das Fraunhofer IFF hat hierfür die Softwareumgebung VINCENT entwickelt. Den Kern von VINCENT bildet die virtuelle

Maschine, die die Maschinenfunktionen simuliert und visualisiert. Ergänzt wird VINCENT um das Sicherheitsmodul AGENS, das die Entwicklung der Maschinensicherheit unterstützt.

Erweiterte Sicherheit schützt vor Schäden durch Kollisionen

Mit dem Sicherheitsmodul von VINCENT können Sicherheitsrisiken im Vorfeld beseitigt werden. Es nutzt das virtuelle Modell, um automatisiert sämtliche Bewegungsabläufe der Maschine zu analysieren und kritische Abläufe zu detektieren. Die Software untersucht den gesamten möglichen Bewegungsraum der Maschine und erkennt alle potenziellen Kollisionsstellen. Hieraus wird automatisch ein Sicherheitsprogramm erstellt, welches die Maschine vor Eigenkollisionen schützt. Mögliche Schäden durch Kollisionen werden praktisch ausgeschlos-



sen. Dem Steuerungstechniker erspart es einen erheblichen Programmier- und Testaufwand.

Mit der erweiterten Sicherheit in VINCENT werden Auswirkungen von Programmierfehlern verhindert. Ebenso wird die Bedienung der Maschine abgesichert. Die Maschine führt tatsächlich nur kollisionsfreie Bewegungen aus unabhängig von Steuerungsprogramm und Bedienhandlungen.

Effektive Fehleranalyse am virtuellen Modell

Mit der Softwareumgebung des Fraunhofer IFF werden sämtliche potenzielle Kollisionsbereiche beliebiger Komponenten der Maschine angezeigt. Damit wird bereits am virtuellen Modell klar, welche Elemente der Maschine durch geeignete Verriegelungen in der Steuerungslogik vor einer Kollision geschützt werden müssen. Alle kritischen

Szenarien der Maschine können am virtuellen Modell erkannt werden. Die Inbetriebnahme der realen Maschine erfolgt mit abgesichertem Steuerungscode. Weiterhin wird ein nachhaltiger Betrieb der Maschine gewährleistet, da die im Vorfeld getätigten Fehleranalysen bei einer Umrüstung nur hinsichtlich der veränderten Komponenten ergänzt werden müssen.

Sicherheitsregeln verständlich darstellen

Obwohl Kollisionsrisiken vielschichtig und manchmal schwer vorherzusagen sind, gelingt es mit dem erweiterten Sicherheitsmodul von VINCENT zu allen erkannten Sicherheitsbereichen entsprechende verständliche und logisch fassbare Regeln zu erzeugen. Die Regeln beschreiben, wie die Maschine agieren muss, um den Sicherheitsbereich unter allen Umständen zu vermeiden. Jede Regel kann dreidimensional in der Maschine visuell dargestellt werden.

Effiziente Sicherheitscodegenerierung auf Knopfdruck

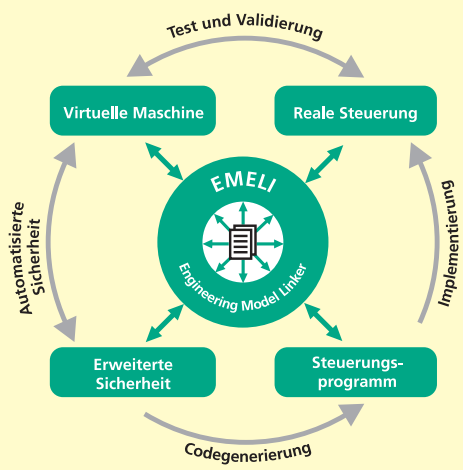
Dieses Feature ist für den Steuerungstechniker entscheidend. Alle definierten regelbasierten Zusammenhänge werden automatisch in einen Programmcode überführt und auf die Steuerung übertragen. Dabei wird aus den Regeln ein verständlicher, gut dokumentierter Code generiert. Je komplexer die Anlage, desto effektiver die Codegenerierung und die daraus entstehende Zeitersparnis.

Technologiepartner für den Mittelstand

Mit unserer Erfahrung im Digital Engineering sowie dem von uns entwickelten Softwaresystem unterstützen wir Sie bei der durchgängigen – und damit effektiven und effizienten – Entwicklung von Sondermaschinen.

Ihre Vorteile durch VINCENT

- Vermeidung von schwerwiegenden Schäden
- Effiziente und automatische Generierung von Sicherheitsparametern
- Zeit- und Aufwandsersparnis in der Programmierphase um bis zu 50 %
- Qualitätssicherung vom Beginn der Entwicklungsphase
- Erhebliche Reduzierung der Komplexität
- Hohe und verifizierte Sicherheit des erzeugten Codes



2, 3 Sicherheitsräume einfach visualisiert.